

C07

ANALISTA TÉCNICO IV •

Engenheiro Eletricista

Instruções



Confira o número que você obteve no ato da inscrição com o que está indicado no cartão-resposta.

* A duração da prova inclui o tempo para o preenchimento do cartão-resposta.

Para fazer a prova você usará:

- este **caderno de prova**.
- um **cartão-resposta** que contém o seu nome, número de inscrição e espaço para assinatura.

Verifique, no caderno de prova, se:

- faltam folhas e a sequência de questões está correta.
- há imperfeições gráficas que possam causar dúvidas.

Comunique imediatamente ao fiscal qualquer irregularidade!

Atenção!

- Não é permitido qualquer tipo de consulta durante a realização da prova.
- Para cada questão são apresentadas 5 alternativas diferentes de respostas (a, b, c, d, e). Apenas uma delas constitui a resposta correta em relação ao enunciado da questão.
- A interpretação das questões é parte integrante da prova, não sendo permitidas perguntas aos fiscais.
- Não destaque folhas da prova.

Ao terminar a prova, entregue ao fiscal o caderno de prova completo e o cartão-resposta devidamente preenchido e assinado.



12 de janeiro



35 questões



14 às 18h



4h de duração*



FEPESSE

FUNDAÇÃO DE ESTUDOS E PESQUISAS SOCIOECONÔMICOS

Língua Portuguesa

10 questões

Texto 1

Reforma da Previdência: o que muda para os trabalhadores do setor privado

A principal mudança é a fixação de uma idade mínima para a aposentadoria, de 65 anos para homens e 62 anos para mulheres, e o fim da possibilidade de aposentadoria somente por tempo de contribuição.

Até então, era possível se aposentar tanto por idade quanto por tempo de contribuição. A idade mínima era de 65 anos para homens e 60 anos para mulheres, com um tempo mínimo de contribuição de 15 anos.

Antes, quem quisesse se aposentar com menos idade, poderia fazê-lo desde que o tempo de contribuição fosse de 30 anos para mulheres e 35 anos para homens. Isso não é mais possível.

Com a reforma da previdência, o tempo mínimo de contribuição passa a ser de 15 anos para as mulheres e de 20 anos para os homens. Caso uma pessoa atinja a idade mínima para se aposentar (65 anos para homem e 62 anos para mulheres), mas não tenha o tempo mínimo de contribuição necessário, ela se aposentará com um salário mínimo.

Outra mudança importante estabelecida com a reforma da previdência foi no valor da aposentadoria a partir da média de todos os salários, em vez de permitir a exclusão das 20% menores contribuições.

A reforma também eleva as alíquotas de contribuição para quem ganha acima do teto do INSS (hoje em R\$ 5.839,00) e estabelece regras de transição para os trabalhadores em atividade.

Cumprida a regra de idade, a aposentadoria será de 60% com o mínimo de 15 anos de contribuição. Cada ano a mais eleva o benefício em dois pontos percentuais, chegando a 100% para mulheres com 35 anos de contribuição e para homens com 40 anos de contribuição.

Disponível em: <https://www.infomoney.com.br/economia/o-que-muda-na-sua-aposentadoria-com-a-reforma-da-previdencia/>
Acesso em: 13 de nov. de 2019. [Fragmento adaptado].

1. De acordo com o texto 1, é **correto** o que se afirma em:
- Pela nova regra, o trabalhador poderá se aposentar quando completar a idade mínima – 65 anos para homens e 62 anos para mulheres –, independentemente do tempo de contribuição.
 - Na regra anterior, a única exigência para se aposentar era a idade mínima, que era menor do que a nova regra.
 - A reforma da previdência eleva as alíquotas de contribuição de todos os trabalhadores, mas será maior para os servidores públicos.
 - A partir do próximo ano, quem ainda não contribui para a previdência somente poderá se aposentar se completar a idade mínima e tiver 40 anos de contribuição.
 - Um homem que hoje tem 60 anos e 10 anos de contribuição para a previdência poderá se aposentar daqui a 5 anos, mas receberá somente 60% do valor a que teria direito se tivesse 40 anos de contribuição.

2. Com base no texto 1, é **correto** afirmar que:

- as novas regras de aposentadoria valem igualmente para homens e mulheres que vão entrar no mercado de trabalho a partir de 2020.
- com a nova previdência, o cálculo do valor da aposentadoria levará em conta a média de todos os salários recebidos pelo trabalhador.
- a partir de agora, com a reforma da previdência, as regras para os funcionários públicos passam a ser iguais às dos trabalhadores do setor privado.
- existe um teto do INSS para a aposentadoria, exceto se o trabalhador pagar um pedágio de 100% sobre a média de seu salário.
- na regra anterior à reforma, a idade mínima era de 60 anos para homens e 55 anos para mulheres, sem exigência de tempo mínimo de contribuição.

3. Assinale a alternativa em que a substituição do termo destacado pelo termo sugerido entre parênteses mantém o significado do texto 1.

- a. "Até **então**, era possível se aposentar tanto por idade quanto por tempo de contribuição." (a década de 1960)
- b. "**Cumprida** a regra de idade, a aposentadoria será de 60% com o mínimo de 15 anos de contribuição." (Embora tenha cumprido)
- c. "Antes, quem quisesse se aposentar com menos da idade, poderia fazê-lo **desde que** o tempo de contribuição fosse de 30 anos para mulheres e 35 anos para homens." (a fim de que)
- d. "Caso uma pessoa atinja a idade mínima para se aposentar (65 anos para homem e 62 anos para mulheres), **mas** não tenha o tempo mínimo de contribuição necessário, ela se aposentará com um salário mínimo." (entretanto)
- e. "Outra mudança importante estabelecida com a reforma da previdência foi no valor da aposentadoria a partir da média de todos os salários, **em vez de** permitir a exclusão das 20% menores contribuições." (ao invés de)

4. Assinale a alternativa em que **todas** as palavras têm, em sua sílaba tônica, uma vogal nasal.

- a. anã • aluvião • órfão • ímã
- b. moço • medo • mesmo • métrica
- c. saltitante • sorrindo • alguns • recôncavo
- d. conselho • mandato • contínuo • benquisto
- e. encontraram • acreditam • espalhem • discursarem

5. Assinale a alternativa **correta** quanto à concordância verbal.

- a. És tu quem está de acordo com essa alternativa de encaminhamento da questão, não eu.
- b. Leia-se à página quarenta e oito as duas metodologias sugeridas pelo autor.
- c. Os Lusíadas, hoje, quase não é estudado nas escolas.
- d. Pelas minhas contas, fazem mais ou menos quarenta anos que não tinha notícias de ti.
- e. De acordo com o INEP, vinte por cento dos candidatos não fez as provas do ENEM.

6. Assinale a alternativa na qual existe uma oração subordinada substantiva objetiva direta.

- a. O Guarani, de José de Alencar, foi o livro de que mais gostei.
- b. Apressou-se em comprar uma capa de chuva, pois havia previsão de chuva na região.
- c. O acidente com o carro foi tão violento que a seguradora deu perda total.
- d. Havia no jardim alguns pássaros que faziam algazarra logo ao amanhecer.
- e. Estou fora disso porque sei que não tens condições de me pagar.

7. Assinale a frase que está de acordo com as normas da língua escrita padrão.

- a. Haviam alguns detalhes que precisa se inteirar melhor.
- b. Como estava convencido de que havia sido procurado por interesses pessoais, recusou-se a atendê-los.
- c. Como sou muito sensível à mudanças de temperatura costumo levar agasalhos extra.
- d. Segue anexo, juntamente com a nota fiscal, as orientações para o encaminhamento da averbação do imóvel.
- e. Sinto ter que lhe dizer isso, mas o fato é que tu não tem moral para me chamar à atenção.

8. Assinale a alternativa em que deve ser empregada a primeira das duas palavras que estão entre parênteses.

- a. Por consta da inércia do judiciário, o crime (prescreveu/proscreveu) e ele livrou-se da condenação.
- b. Ninguém comentou o assunto porque o fato passou (desapercebido/despercebido) de todos na festa.
- c. O fazendeiro fez ao filho a (seção/cessão) de duzentas cabeças de gado.
- d. De tempos em tempos, se faz um novo (senso/censo) da população.
- e. Levou cerca de dois meses e meio para (diferir/deferir) a certidão pleiteada.

9. Sobre redação oficial, é **correto** o que se afirma em:

- a. Nas comunicações oficiais, o vocativo será sempre seguido de dois pontos.
- b. O tratamento de Digníssimo (DD) e de Ilustríssimo (Ilmo.) é obrigatório em todas as correspondências oficiais.
- c. Os pronomes de tratamento, embora se refiram à segunda pessoa gramatical (à pessoa com quem se fala), levam a concordância para a terceira pessoa.
- d. Decretos são atos administrativos de competência exclusiva do Chefe do legislativo, destinados a prover as situações gerais ou individuais não previstas na lei.
- e. Ata é um conjunto de informações utilizado para reportar resultados parciais ou totais de uma determinada atividade, experimento, projeto, ação, pesquisa, ou outro evento que esteja acabado ou em andamento.

10. Assinale a alternativa **correta**.

- a. Em “Ele não indagou se ficaríamos muito tempo por ali”, o vocábulo “se” é um pronome reflexivo.
- b. Em “Diante da queixa, a modista respondeu à cliente que lhe fizera o mais lindo vestido”, o pronome pessoal oblíquo tônico “lhe” representa uma catáfora do sujeito “a modista”.
- c. No período composto “O rapaz propôs-lhe que tomassem o metrô juntos e fossem até a casa dele”, todas as orações são coordenadas.
- d. Na frase “O Dr. Damião havia operado a garganta da criança e recomendou-lhes que não falassem com ela”, todos os pronomes são pessoais do caso reto e, como tal, exercem a função de sujeito.
- e. Na frase “O diretor informou aos colegas que, se não o apoiassem, haveria cisão no grupo”, existem dois verbos transitivos diretos e um verbo bitransitivo.

Raciocínio Lógico

5 questões

11. Em uma prateleira de supermercado estão 16 pacotes de pão. Dentre estes, 4 são pacotes de pão doce e os outros de pão salgado.

Escolhendo-se ao acaso dois pacotes desta prateleira, a probabilidade de os dois pacotes escolhidos serem de pão doce é:

- a. Maior que 9%.
- b. Maior que 7,5% e menor que 9%.
- c. Maior que 6% e menor que 7,5%.
- d. Maior que 4,5% e menor que 6%.
- e. Menor que 4,5%.

12. Uma pessoa possui 10 camisas verdes, 8 azuis e 6 vermelhas.

Ao escolher ao acaso duas de suas camisas, a probabilidade de as camisas serem de cores diferentes é:

- a. Maior que 72,5%.
- b. Maior que 70% e menor que 72,5%.
- c. Maior que 67,5% e menor que 70%.
- d. Maior que 65% e menor que 67,5%.
- e. Menor que 65%.

13. João vai a uma livraria para comprar três livros como presente para seu filho. O atendente da livraria oferece a João 15 livros distintos.

De quantas maneiras diferentes João pode presentear seu filho, utilizando 3 dos livros oferecidos pelo atendente?

- a. Mais de 475
- b. Mais de 450 e menos de 475
- c. Mais de 425 e menos de 450
- d. Mais de 400 e menos de 425
- e. Menos de 400

14. Se João e Maria são tolerantes, então Antônio é desengonçado. Se Antônio é desengonçado, então Joaquim não é belo. Sabe-se que Joaquim é belo.

Portanto:

- a. Antônio é desengonçado.
- b. João e Maria são tolerantes.
- c. João ou Maria são tolerantes.
- d. João e Maria não são tolerantes.
- e. João ou Maria não são tolerantes.

15. Uma família é composta por 3 homens e 4 mulheres.

De quantas maneiras diferentes é possível escolher membros desta família para participar de um concurso literário?

- a. Mais de 35.
- b. Mais de 30 e menos de 35.
- c. Mais de 25 e menos de 30.
- d. Mais de 20 e menos de 25.
- e. Menos de 20.

Informática

5 questões

16. Assinale uma forma válida de criptografar um documento do MS Word do Office 2016 com senha.

- a. A partir da guia Arquivo ► Informações ► Proteger Documento ► Criptografar com Senha
- b. A partir da guia Revisão ► Criptografar Documento ► Proteger com Senha
- c. A partir da guia Exibir ► Propriedades do Documento ► Criptografar Documento ► Proteger com Senha
- d. A partir da guia Página Inicial ► Propriedades do Documento ► Informações ► Proteger Documento
- e. A partir da guia Revisão ► Propriedades do Documento ► Informações ► Proteger Documento

17. Analise as afirmativas abaixo sobre a funcionalidade de acesso rápido do Windows 10 Pro em português.

1. Podem-se fixar pastas e também arquivos à barra lateral de acesso rápido do Windows 10.
2. Além das pastas fixas da barra de acesso rápido, a funcionalidade contém a relação das pastas frequentes e também dos arquivos recentes.
3. Pode-se optar por abrir o explorador de arquivos do Windows diretamente em Meu Computador no lugar de abrir em Acesso Rápido.

Assinale a alternativa que indica todas as afirmativas corretas.

- a. É correta apenas a afirmativa 1.
- b. São corretas apenas as afirmativas 1 e 2.
- c. São corretas apenas as afirmativas 1 e 3.
- d. São corretas apenas as afirmativas 2 e 3.
- e. São corretas as afirmativas 1, 2 e 3.

18. Qual o nome do mecanismo do Google responsável por filtrar conteúdo explícito dos resultados de busca?

- a. SafeSearch
- b. ExplicitSearch
- c. ProtectCenter
- d. PrivacyCenter
- e. ProtectedSearch

19. O MS Excel do Office 365 em português possui uma funcionalidade que permite ao usuário escolher quais colunas devem ser verificadas em busca de informações duplicadas, de modo a remover linhas em duplicidade de uma planilha.

Assinale a alternativa que contém a guia e o nome correto dessa funcionalidade.

- a. Dados ► Validação de Dados
- b. Dados ► Remover Duplicatas
- c. Revisão ► Remover Duplicidades
- d. Revisão ► Remover linhas duplicadas
- e. Dados ► Excluir Duplicidades

20. O MS Word do Office 365 em português possui uma funcionalidade disponível a partir da guia Inserir, denominada Instantâneo.

Assinale a alternativa que contém uma descrição **correta** dessa funcionalidade.

- a. Adicionar conteúdo instantâneo da Web ao documento, atualizado automaticamente.
- b. Adicionar conteúdo dinâmico a partir de um modelo ou template disponível em office.com
- c. Adicionar uma imagem instantânea de qualquer janela que esteja aberta na área de trabalho do Windows.
- d. Adicionar conteúdo instantâneo da Web ao documento; uma vez inserido, este conteúdo não será mais atualizado.
- e. Adicionar uma planilha do MS Excel ou apresentação do MS Powerpoint, que será atualizada automaticamente ao editar o arquivo de origem.

Conhecimentos Específicos

15 questões

21. Analise as afirmativas abaixo com relação aos eletrodos verticais de uma malha de terra.

1. Normalmente o material utilizado pelos eletrodos é o alumínio.
2. Um eletrodo de aterramento, ao sofrer corrosão, tem sua resistência de contato aumentada.
3. O aço cobreado é o mais indicado como eletrodo devido a sua elevada resistência à corrosão.

Assinale a alternativa que indica todas as afirmativas **corretas**.

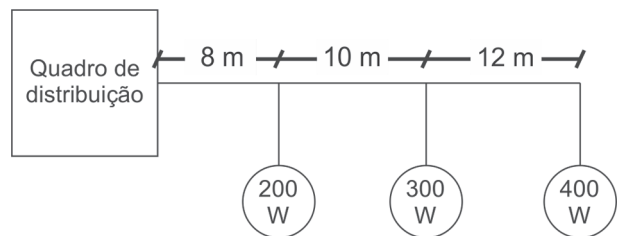
- a. É correta apenas a afirmativa 1.
- b. É correta apenas a afirmativa 3.
- c. São corretas apenas as afirmativas 1 e 2.
- d. São corretas apenas as afirmativas 2 e 3.
- e. São corretas as afirmativas 1, 2 e 3.

22. Assinale a alternativa **correta**.

- a. As lâmpadas de LED não possuem filamentos e este é um dos motivos de sua longa vida útil.
- b. As lâmpadas fluorescentes compactas não necessitam de reatores para o correto funcionamento.
- c. As luminárias dos sistemas de iluminação nunca devem ser aterradas.
- d. Há um limite mínimo de potência instalada de iluminação para cada cômodo, que deve ser seguido independentemente do tipo de lâmpada utilizada.
- e. As lâmpadas de alta pressão de vapor de sódio possuem a característica de cor azulada, devido à característica do sódio.

23. A máxima queda de tensão em uma instalação elétrica é um dos critérios para o dimensionamento dos condutores.

Abaixo é mostrado o diagrama de distribuição de potências de um circuito a partir do quadro de distribuição.

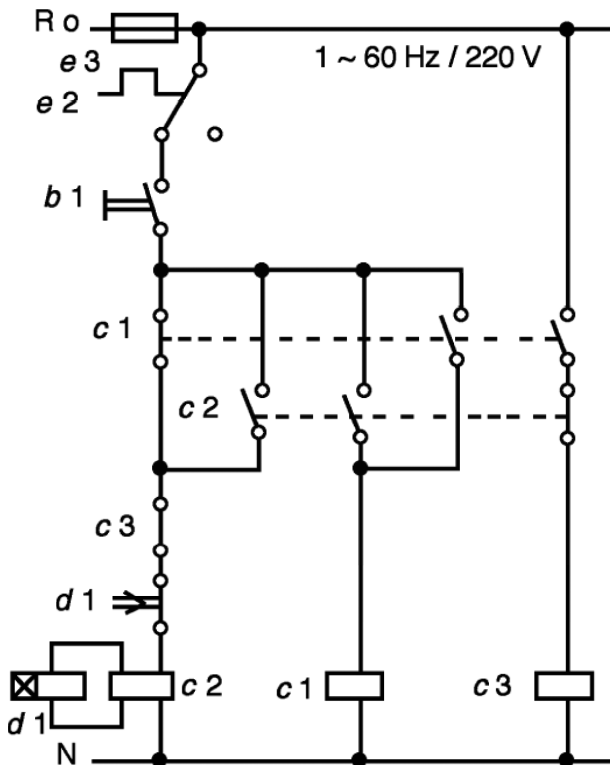


Qual o correto valor da potência (W) × distância (m) a ser considerado para o dimensionamento das bitolas dos condutores?

- a. 9.400 Wm
- b. 12.000 Wm
- c. 19.000 Wm
- d. 21.000 Wm
- e. 27.000 Wm

Figura 1

A figura abaixo mostra o diagrama de controle de um sistema de partida estrela-triângulo de um motor de indução trifásico. Com relação a esta figura, responda às questões 24 e 25.



Fonte: Adaptado de CREDER, Hélio; Instalações Elétricas. – Rio de Janeiro: LTC, 2016

24. Abaixo são mostrados acontecimentos para a correta operação da partida estrela-triângulo.

1. O contator c1 é acionado.
2. O contator c2 é acionado.
3. O contator c3 é acionado.
4. Relé temporizador d1 muda seu estado após o tempo programado.

Assinale a alternativa que apresenta a sequência **correta** de acontecimentos após o operador pressionar o botão b1:

- a. 1 • 2 • 3 • 4
- b. 1 • 2 • 4 • 3
- c. 2 • 1 • 3 • 4
- d. 2 • 1 • 4 • 3
- e. 4 • 1 • 2 • 3

25. Analise as afirmativas abaixo com relação à figura 1.

1. O acionamento possui a possibilidade de reversão da rotação do motor.
2. Os contatores c2 e c3 possuem intertravamento.
3. Se o relé de sobrecarga for acionado, o contator c3 se manterá energizado.

Assinale a alternativa que indica todas as afirmativas **corretas**.

- a. É correta apenas a afirmativa 1.
- b. É correta apenas a afirmativa 2.
- c. É correta apenas a afirmativa 3.
- d. São corretas apenas as afirmativas 1 e 2.
- e. São corretas as afirmativas 1, 2 e 3.

26. Ao final da linha de um alimentador há quedas de tensão em uma das fases.

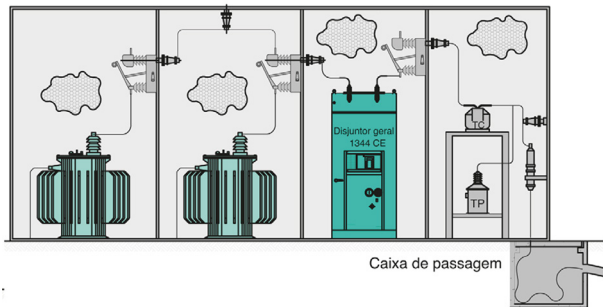
Qual o procedimento **correto** a ser realizado para melhorar a regulação de tensão desse ramal?

- a. Distribuir as cargas entre as fases.
- b. Retirar capacitores de correção do fator de potência para reduzir a carga total instalada.
- c. Reduzir a bitola dos fios para limitar a corrente circulante no circuito.
- d. Trocar as chaves fusíveis para que suportem maiores correntes.
- e. Adicionar seccionadores automáticos no percurso do ramal.

27. Assinale a alternativa **correta**.

- a. O valor eficaz de uma forma de onda senoidal é igual ao seu valor de pico dividido por raiz de três.
- b. O valor eficaz de uma fonte de contínua é igual ao seu valor médio dividido por raiz de dois.
- c. O valor eficaz de uma fonte de tensão senoidal é igual ao seu valor médio.
- d. A potência ativa de uma carga é igual ao valor eficaz da potência instantânea em um período completo.
- e. A potência aparente é calculada pela multiplicação dos valores eficazes da tensão e corrente, independentemente das suas formas de onda.

28. A figura abaixo mostra uma subestação modular metálica com entrada subterrânea.



Fonte: MAMEDE, João Filho; Instalações Elétricas Industriais. – Rio de Janeiro: LTC, 2017.

Analise as afirmativas abaixo.

1. Há um problema de execução no projeto da subestação, pois não é recomendado deixar sobra de fiação na caixa de passagem.
2. A medição de tensão e corrente é realizada no lado de alta tensão.
3. Caso a chave seccionadora do primeiro transformador seja aberta, o segundo transformador irá deixar de funcionar.

Assinale a alternativa que indica todas as afirmativas corretas.

- a. É correta apenas a afirmativa 1.
- b. É correta apenas a afirmativa 2.
- c. São corretas apenas as afirmativas 1 e 2.
- d. São corretas apenas as afirmativas 2 e 3.
- e. São corretas as afirmativas 1, 2 e 3.

29. O fator de potência de uma dada instalação elétrica foi medido e constatou-se o valor de 0,6 indutivo.

Sabendo que na condição medida a potência aparente foi de 25 kVA, qual deve ser a potência reativa capacitiva a ser instalada para aumentar o fator de potência para a unidade?

- a. 10 kVAr
- b. 15 kVAr
- c. 20 kVAr
- d. 25 kVAr
- e. 12,5 kVAr

30. Analise as afirmativas abaixo com relação à coordenação e proteção contra sobrecarga e curto-circuito.

1. Ao colocar um fusível em série com um disjuntor termomagnético, a seletividade é garantida quando a curva tempo \times corrente dos dispositivos não se cruzarem.
2. Quando a corrente de curto-circuito for maior que a corrente de ruptura de um disjuntor, recomenda-se a utilização de um fusível em série com o disjuntor.
3. Quando for colocado um fusível em série com um disjuntor, este sempre deverá estar a jusante daquele.

Assinale a alternativa que indica todas as afirmativas corretas.

- a. É correta apenas a afirmativa 1.
- b. É correta apenas a afirmativa 2.
- c. São corretas apenas as afirmativas 1 e 2.
- d. São corretas apenas as afirmativas 2 e 3.
- e. São corretas as afirmativas 1, 2 e 3.

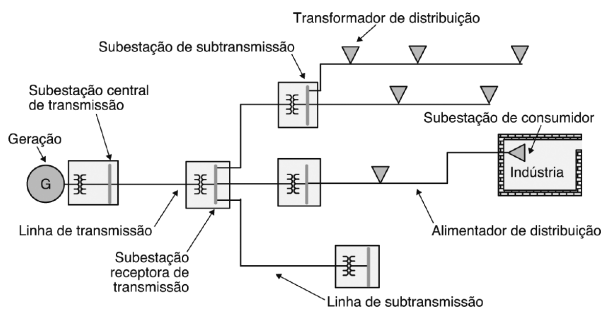
31. Assinale a alternativa correta com relação aos critérios para divisão de circuitos em instalações elétricas de baixa tensão.

- a. Cada circuito deverá ter seu próprio condutor terra.
- b. O condutor neutro pode ser comum a mais de um circuito.
- c. Os pontos de tomadas de cozinhas, áreas de serviço e locais análogos devem ter tomadas e iluminação em um mesmo circuito.
- d. Todo circuito terminal deve ser protegido contra sobrecorrentes por dispositivo que assegure o seccionamento simultâneo de todos os condutores de fase, neutro e terra.
- e. Todo ponto de utilização previsto para alimentar equipamento com corrente nominal superior a 10 A deve constituir um circuito independente.

32. Um amperímetro analógico possui escala de 0 a 20 A. Sabendo que a classe de precisão dele é igual a 0,5 e que o operador está medindo um valor de 15 A, qual a faixa de valores reais da medida?

- a. Entre 14,50 A e 15,50 A
- b. Entre 14,75 A e 15,25 A
- c. Entre 14,80 A e 15,20 A
- d. Entre 14,90 A e 15,10 A
- e. Entre 14,95 A e 15,05 A

33. A figura abaixo mostra um diagrama simplificado do sistema elétrico de potência.



Fonte: MAMEDE, João Filho; Instalações Elétricas Industriais. – Rio de Janeiro: LTC, 2017.

Analise as afirmativas abaixo:

1. O alimentador de distribuição faz referência aos condutores da distribuição primária.
2. As subestações de subtransmissão fazem a interface entre a transmissão e a distribuição secundária.
3. Os transformadores de distribuição fazem a interface entre a transmissão e a distribuição primária.

Assinale a alternativa que indica todas as afirmativas corretas.

- a. É correta apenas a afirmativa 1.
- b. É correta apenas a afirmativa 2.
- c. É correta apenas a afirmativa 3.
- d. São corretas apenas as afirmativas 1 e 3.
- e. São corretas apenas as afirmativas 2 e 3.

34. Um sistema digital possui 4 entradas (A, B, C e D) e uma saída Y.

Considere a tabela da verdade abaixo:

A	B	C	D	Y
0	0	0	0	1
0	0	0	1	0
0	0	1	0	1
0	0	1	1	0
0	1	0	0	1
0	1	0	1	1
0	1	1	0	1
0	1	1	1	1
1	0	0	0	1
1	0	0	1	0
1	0	1	0	1
1	0	1	1	1
1	1	0	0	1
1	1	0	1	1
1	1	1	0	1
1	1	1	1	1

Qual a mínima expressão que descreve o sistema?

- a. $\bar{A}\bar{B} + C\bar{D}$
- b. $AC + B\bar{D}$
- c. $A\bar{C} + \bar{B} + D$
- d. $AC + B + \bar{D}$
- e. $A + \bar{B} + C + \bar{D}$

35. São fontes de geração de energia elétrica renováveis:

1. Hidroelétrica
2. Nuclear
3. Biogás
4. Térmica a carvão mineral

Assinale a alternativa que indica todas as afirmativas corretas.

- a. É correta apenas a afirmativa 1.
- b. São corretas apenas as afirmativas 1 e 2.
- c. São corretas apenas as afirmativas 1 e 3.
- d. São corretas apenas as afirmativas 3 e 4.
- e. São corretas apenas as afirmativas 1, 2 e 4.

**Página
em Branco.
(rascunho)**

**Página
em Branco.
(rascunho)**

**Página
em Branco.
(rascunho)**

**Página
em Branco.
(rascunho)**

GRADE DE RESPOSTAS

Utilize a grade ao lado para anotar as suas respostas.

Não destaque esta folha. Ao entregar sua prova, o fiscal irá destacar e entregar esta grade de respostas que você poderá levar para posterior conferência.

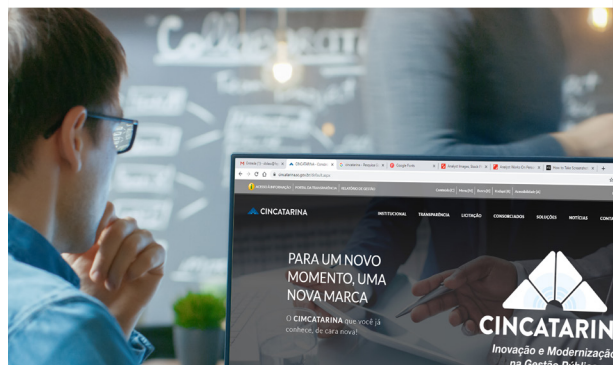


1		CO7 Analista técnico IV • Engenheiro Eletricista	19	
2			20	
3			21	
4			22	
5			23	
6			24	
7			25	
8			26	
9			27	
10			28	
11			29	
12			30	
13			31	
14			32	
15			33	
16			34	
17			35	
18				



CINCATARINA
Inovação e Modernização
na Gestão Pública

CONCURSO PÚBLICO



PARA UM NOVO MOMENTO, UMA NOVA MARCA

O CINCATARINA nasceu já conferido de cara nova!

CINCATARINA
Inovação e Modernização
na Gestão Pública



FEPese

FUNDAÇÃO DE ESTUDOS E PESQUISAS SOCIOECONÔMICOS

Campus Universitário • UFSC
88040-900 • Florianópolis • SC
Fone/Fax: (48) 3953-1000
<http://www.fepese.org.br>